

20180110 Novice Antw

01

Elektromagnetische golven met een frequentie van ongeveer 1,8 MHz:

- a worden gereflecteerd als gevolg van temperatuurinversie
- b **geven bij afstanden van meer dan 500 km in het algemeen 's nachts een betere ontvangst dan overdag** >>>>
- c zijn uitermate geschikt om afstanden van meer dan 10.000 km te overbruggen

02

Radiozendamateurs met een F-registratie bij Agentschap Telecom, mogen CW-verbindingen maken op 135,7 - 137,8 kHz.

Dit is een golflengte van ongeveer:

- a **2,2 kilometer** >>>>
- b 22 kilometer
- c 220 meter

03

Bij gelijke modulatie is de bandbreedte van een EZB-sigitaal ongeveer:

- a twee maal de bandbreedte van een AM-sigitaal
- b gelijk aan de bandbreedte van een AM-sigitaal
- c **de helft van de bandbreedte van een AM-sigitaal** >>>>

04

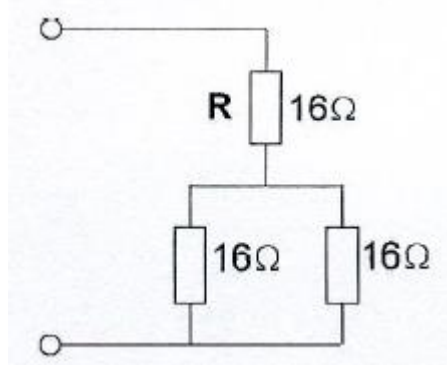
De bandbreedte van een FM-sigitaal:

- a is alleen afhankelijk van de frequentie van het modulerende sigitaal
- b is alleen afhankelijk van de amplitude van het modulerende sigitaal
- c **is afhankelijk van de amplitude én de frequentie van het modulerende sigitaal** >>>

05

R dissipeert 4 watt.

Het gedissipeerd vermogen van de gehele schakeling is:



- a **6 W** >>>>
- b 8 W
- c 12 W

20180110 Novice Antw

06

De kleurcode voor een weerstand van 4700 ohm kan zijn:

- a geel - blauw - oranje – zilver
- b oranje - blauw - bruin – goud
- c **geel - violet - rood – zilver** >>>>

07

Welk opschrift op een condensator is juist ?

- a **3,3 nF** >>>>
- b 3,3 mA
- c 2,3 μ H

08

In een tijdschriftartikel wordt gesproken over "82 mH".
Deze aanduiding behoort bij een:

- a **spoel** >>>>
- b condensator
- d weerstand

09

De secundaire spanning van een transformator:

- a is altijd lager dan de primaire spanning
- b is altijd hoger dan de primaire spanning
- c **kan hoger of lager zijn dan de primaire spanning** >>>>

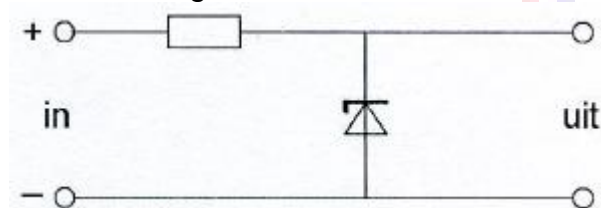
10

Eén van deze toepassingen van een transformator is niet juist:

- a wijzigen van wisselspanning
- b aanpassen van antenne aan kabel
- c **versterken van vermogen** >>>>

11

De schakeling is een:



- a **stabilisator** >>>>
- b laagdoorlaatfilter
- c detector

20180110 Novice Antw

12

Een klein signaal wordt toegevoerd aan de ingang van een transistorschakeling. Aan de uitgang ontstaat een gelijkvormig signaal met een grotere amplitude. Dit effect heet:

- a **versterking** >>>>
- b modulatie
- c detectie

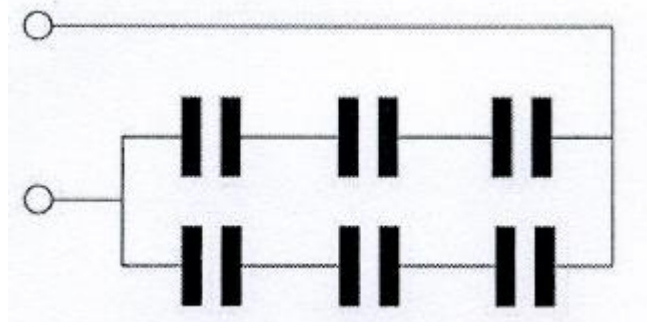
13

Drie condensatoren van 30 nanofarad worden in serie geschakeld. De vervangingscapaciteit is:

- a **10 nanofarad** >>>>
- b 30 nanofarad
- c 90 nanofarad

14

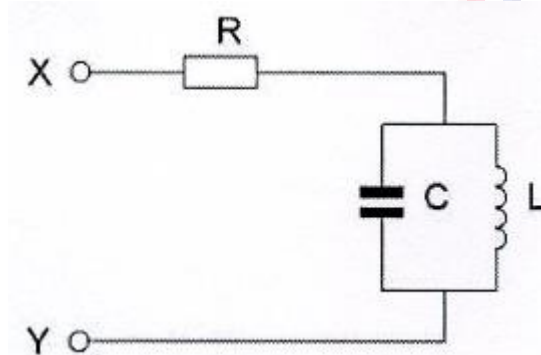
Iedere condensator is $6 \mu\text{F}$. De vervangingswaarde is:



- a **$4 \mu\text{F}$** >>>>
- b $9 \mu\text{F}$
- c $6 \mu\text{F}$

15

De parallelkring is in resonantie. De impedantie tussen X en Y is:

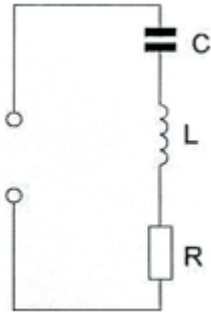


- a **zeer groot** >>>>
- b R
- c L / C

20180110 Novice Antw

16

De seriekring is in resonantie.
De impedantie is:



- a zeer groot
- b L/C
- c **R** >>>>

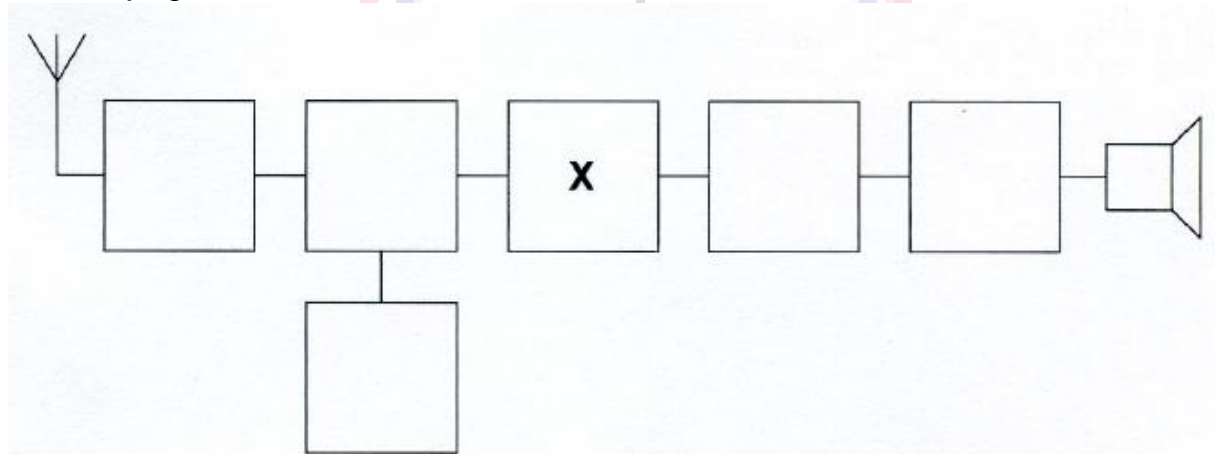
17

Aan de antenne-ingang van een TV-ontvanger voor 50 MHz en hoger wordt een filter geplaatst om oversturing door een hf-amateurzender te voorkomen.
Dit moet zijn een:

- a laagdoorlaatfilter voor frequenties tot 30 MHz
- b **hoogdoorlaatfilter voor frequenties boven 50 MHz** >>>>
- c bandspfilter voor frequenties van 50 MHz tot 1000 MHz

18

Dit is het blokschema van een ontvanger.
Het blokje gemerkt X stelt voor de:

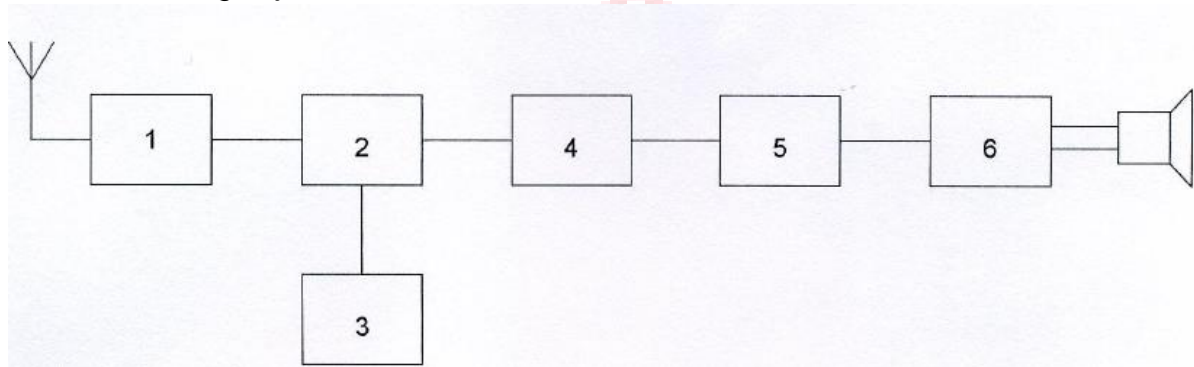


- a detector
- b mengtrap
- c **middenfrequentversterker** >>>>

20180110 Novice Antw

19

Dit is het blokschema van een FM-ontvanger.
Welke bewering is juist ?



- a blok 4 stelt de mengtrap voor en blok 6 de laagfrequentversterker
- b blok 1 stelt de mengtrap voor en blok 4 de FM-detector
- c blok 2 stelt de mengtrap voor en blok 5 de FM-detector >>>>

20

Een middenfrequentversterker:

- a versterkt het signaal uit de detector en voert het toe aan de laagfrequentversterker
- b versterkt het signaal uit de mengtrap en voert het toe aan de detector >>>>
- c versterkt het signaal uit de oscillator en voert het toe aan de mengtrap

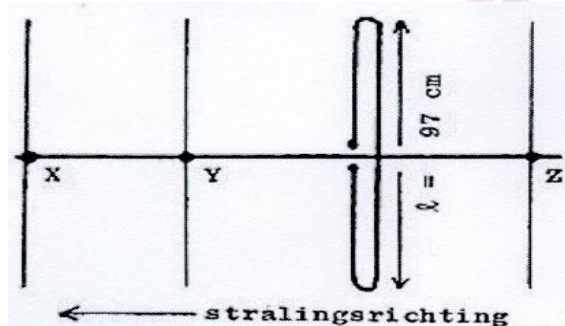
21

Harmonischen zijn:

- a frequenties als gevolg van menging tussen de oorspronkelijke frequentie en de modulatie
- b frequenties op veelvouden van de oorspronkelijke frequentie >>>>
- c variaties van de draaggolfrequentie

22

Hoe lang moeten de parasitaire elementen X, Y en Z zijn?

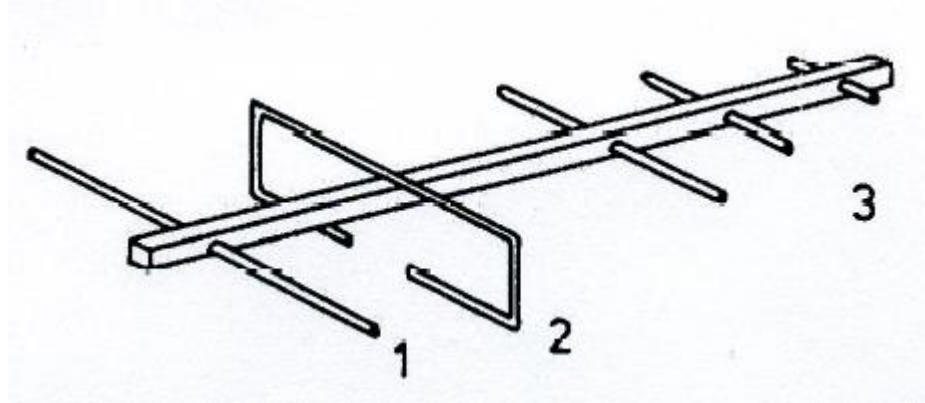


- a X = 105 cm; Y = 102 cm; Z = 92 cm
- b X = 91 cm; Y = 92 cm; Z = 102 cm >>>>
- c X = 92 cm; Y = 102 cm; Z = 105 cm

20180110 Novice Antw

23

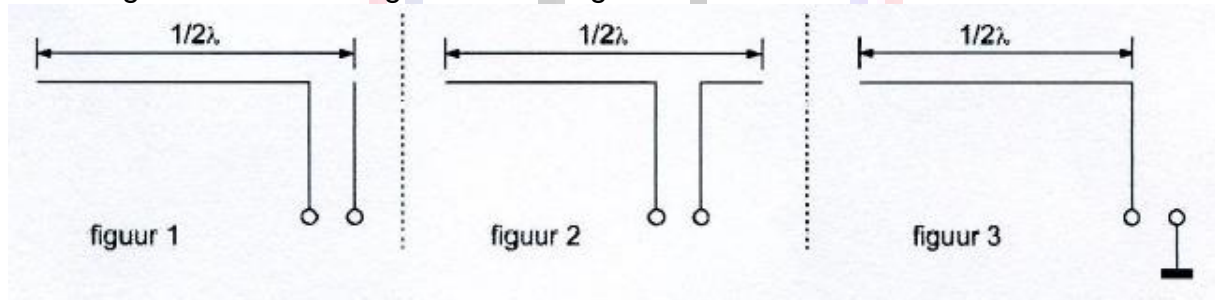
De onderdelen van de antenne hebben de volgende benamingen:



- a 1 = director; 2 = gevouwen dipool; 3 = reflector
- b 1 = open dipool; 2 = reflector; 3 = director
- c 1 = reflector; 2 = gevouwen dipool; 3 = director >>>>

24

Welke figuur stelt een eindgevoede halvegolfantenne voor ?



- a figuur 1 >>>>
- b figuur 3
- c figuur 2

25

Verbindingen in de 14 MHz band over grote afstand worden gemaakt via:

- a Aurora-reflectie
- b de ionosfeerlagen >>>>
- c de troposfeer

26

Na zonsondergang worden ver verwijderde radiostations in de 3,5 MHz band hoorbaar.

Dit wordt veroorzaakt omdat:

- a de E-laag ontstaat
- b de F-laag splitst in de F1- en de F2-laag
- c de D-laag verdwijnt >>>>

20180110 Novice Antw

27

Fading in de HF-banden (3-30 MHz) kan worden veroorzaakt door:

- a regengebieden tussen zender en ontvanger
- b het toepassen van een te klein zendvermogen
- c twee in lengte verschillende propagatiewegen >>>>>

28

Een zonnevlekkencyclus duurt gemiddeld:

- a 11 jaar >>>>>
- b 5 jaar
- c 17 jaar

29

De belangrijkste component van een breedband-kunstantenne is een:

- a niet-inductieve weerstand >>>>>
- b draadgewonden weerstand
- c luchtspoel

30

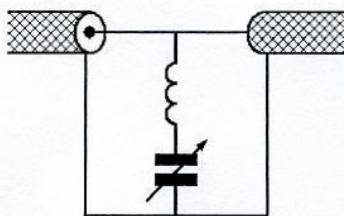
Een amateurzender veroorzaakt storing in een elektronisch orgel.
De oorzaak hiervan kan zijn:

- a in het orgel treedt ongewenste detectie op >>>>>
- b de zender straalt harmonischen uit
- c de zender heeft een te grote bandbreedte

31

Ter voorkoming van oversturing van een TV-ontvanger door uitzendingen van een 2-meter zender, wordt in de antennekabel van de TV-ontvanger een filter geplaatst, afgestemd op 145 MHz.

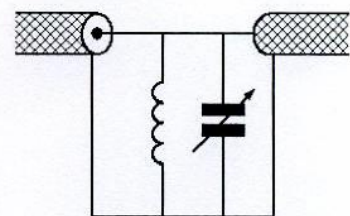
Het juiste schema is:



schema 1



schema 2



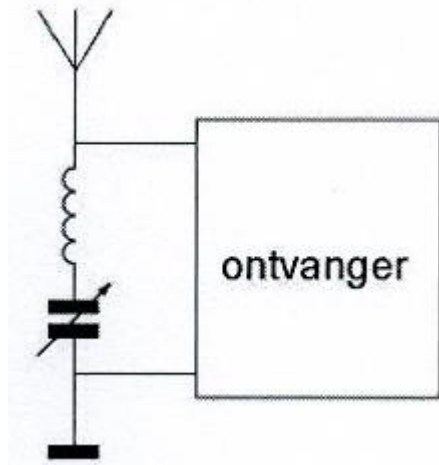
schema 3

- a schema 2
- b schema 3
- c schema 1 >>>>>

20180110 Novice Antw

32

Deze LC-kring, parallel aan de ingang van de ontvanger, dient om:



- a de bandbreedte van de ontvanger te verkleinen
- b een storend signaal uit te filteren >>>>
- c de bandbreedte van de ontvanger te vergroten

33

De beste methode om een ontvanger te beschermen tegen de effecten van een nabije blikseminslag is:

- a de ontvanger uitschakelen
- b de ontvangerkast goed aarden
- c de ontvanger loskoppelen van antenne en lichtnet >>>>

34

Bewering 1:

Een dubbelzijdig AM-zender wordt gemoduleerd met een spraaksignaal.
De klasse van uitzending is J3E.

Bewering 2:

Een FM-zender wordt gemoduleerd met een spraaksignaal.
De klasse van uitzending is F3E.

Wat is juist?

- a alleen bewering 1
- b alleen bewering 2 >>>>
- c bewering 1 en bewering 2

20180110 Novice Antw

35

Bewering 1:

Een FM-zender wordt gemoduleerd met een spraaksignaal.

De klasse van uitzending is F3E.

Bewering 2:

Via een enkelzijbandzender met onderdrukte draaggolf worden met behulp van een hulpdraaggolf met de hand geseinde morsetekens verzonden.

De klasse van uitzending is J2A.

Wat is juist ?

- a alleen bewering 1
- b alleen bewering 2
- c **bewering 1 en bewering 2** >>>>

36

Bij het toepassen van fasemodulatie in een zender voor de overdracht van een telefoniesignaal is de klasse van uitzending:

- a J3E
- b **G3E** >>>>
- c F3E

37

In de algemene bepalingen van de Telecommunicatiewet komt de volgende definitie voor:

" (- X -): apparaten die naar hun aard bestemd zijn voor het zenden of het zenden en ontvangen van radiocommunicatiesignalen."

In plaats van (- X -) staat:

- a **radiozendapparaten** >>>>
- b radio-ontvangapparaten
- c radioversterkerapparaten

38

De wetgever onderscheidt registratie in de categorieën F en N voor het doen van onderzoeken door radiozendamateurs.

Dit onderscheid bepaalt uitsluitend de toegestane:

- a zendvermogens en klassen van uitzending
- b **frequentiebanden en zendvermogens** >>>>
- c klassen van uitzending en de status op de toegewezen banden

20180110 Novice Antw

39

Een radiozendamateur beluistert een radioverbinding tussen twee andere radiozendamateurs.

Het (her)uitzenden van de opgevangen informatie is:

- a **zonder meer toegestaan** >>>>
- b nooit toegestaan
- c toegestaan, als deze informatie betrekking heeft op technische onderzoeken

40

De roepletters PI4RSN worden volgens het voorgeschreven spellingalfabet gespeld als:

- a Papa Italy Vier Radio Sierra November
- b **Papa India Vier Romeo Sierra November** >>>>
- c Papa India Vier Radio Sierra November

